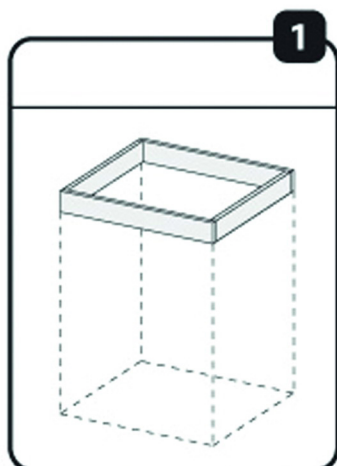
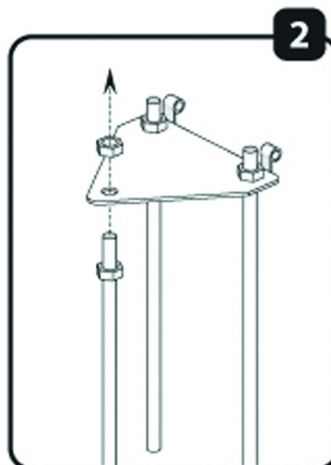




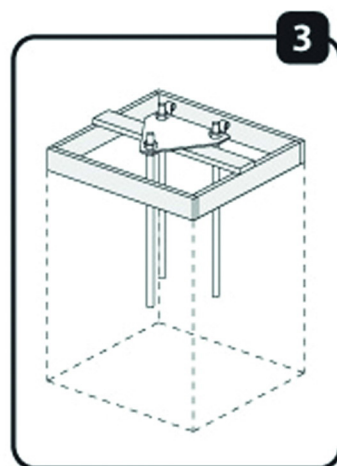
Подготовка комплекта пяты мачты



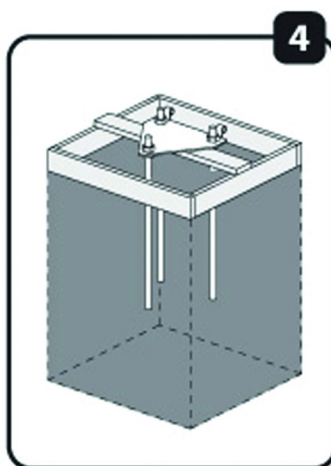
1 Необходимо вырыть яму для создания бетонизируемого основания, приблизительно 40 см в диаметре и 1 м глубиной. В случаях, если песчаные стенки ямы не сохраняют желаемую плотность и вваливаются, их необходимо укрепить формой. В верхней части ямы необходимо установить форму для создания формы по верхностного основания и точного выравнивания.



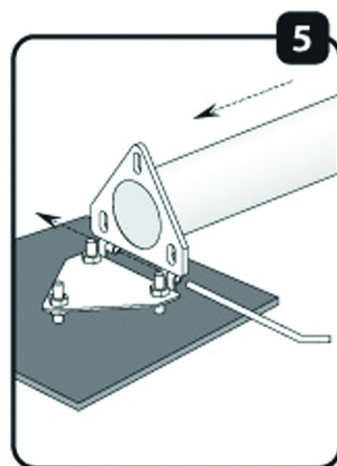
2 Необходимо подготовить «Комплект пяты» для размещения в яме: на резьбовые стержни (12) накручиваются гайки (10), укладываются нижнюю часть пяты мачты (9), закручивают гайки (10), закрепив нижнюю часть пяты мачты. Гайки должны быть закрученными так, чтобы над ними была видна свободная резьба 40 мм.



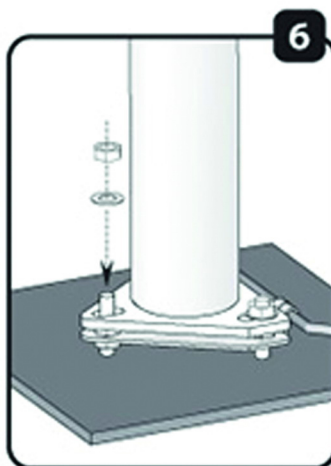
3 Подготовленный «Комплект пяты» помещают в яму так, что самая длинная часть резьбовых стержней находилась в яме, а нижняя часть пяты мачты со свободной резьбой вверх находилась над уровнем ямы. Нижнюю часть пяты мачты над уровнем ямы выравнивают.



4 Предварительно подготовленной бетонной смесью заливают яму и повторно выравнивают нижнюю часть пяты мачты.



5 После затвердения бетона необходимо снять верхнюю форму и подготовить мачту для ее подъема, поднеся ее к шарнирному механизму забетонированной нижней части пяты мачты. При лежачем положении мачты флага, необходимо соединить шарнирный механизм, просунув через него ось, закрепив ее натяжителем.



6 Убедившись в безопасности забетонированного основания и твердости бетона, поднимается мачта флага в вертикальное положение, на резьбу установив шайбы и закрутив гайки. Убедитесь, что гайки тщательно закручены.